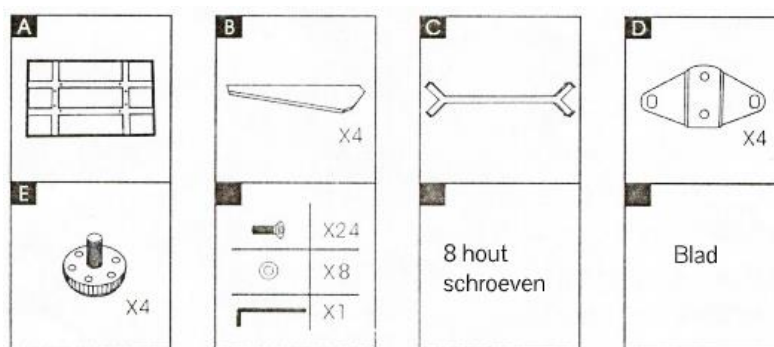


Montagehandleiding

EMZ13

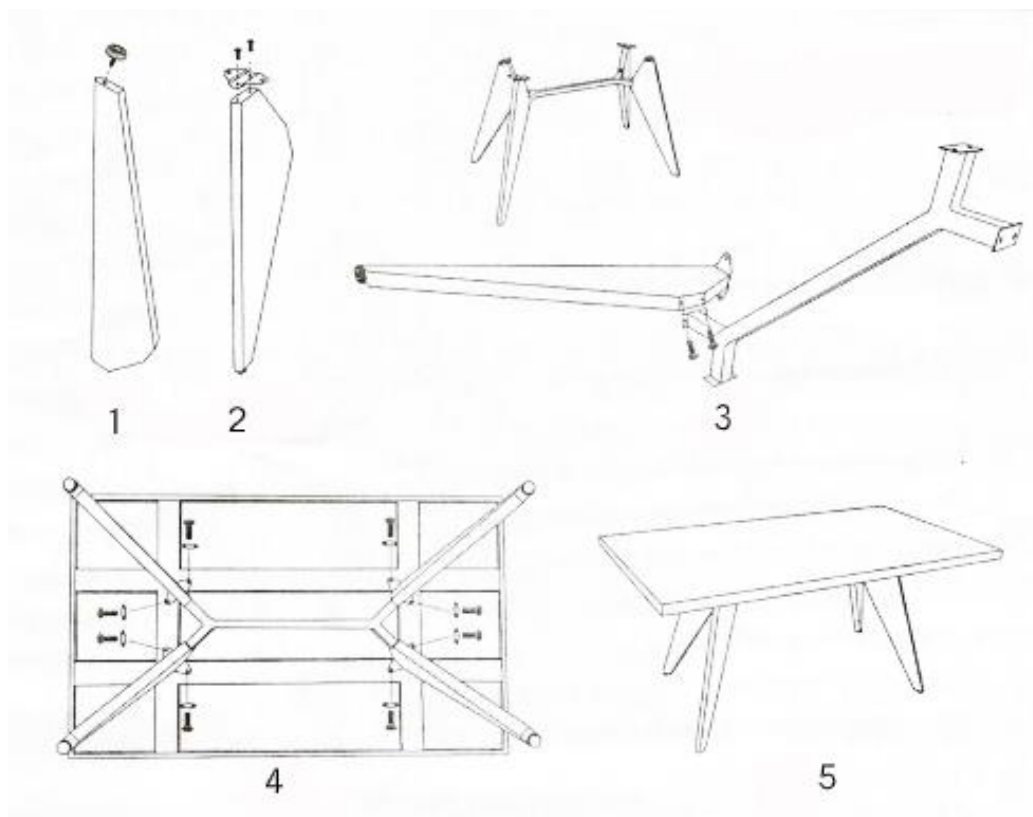
Bureau of vergadertafel by EMZ

Artikellijst

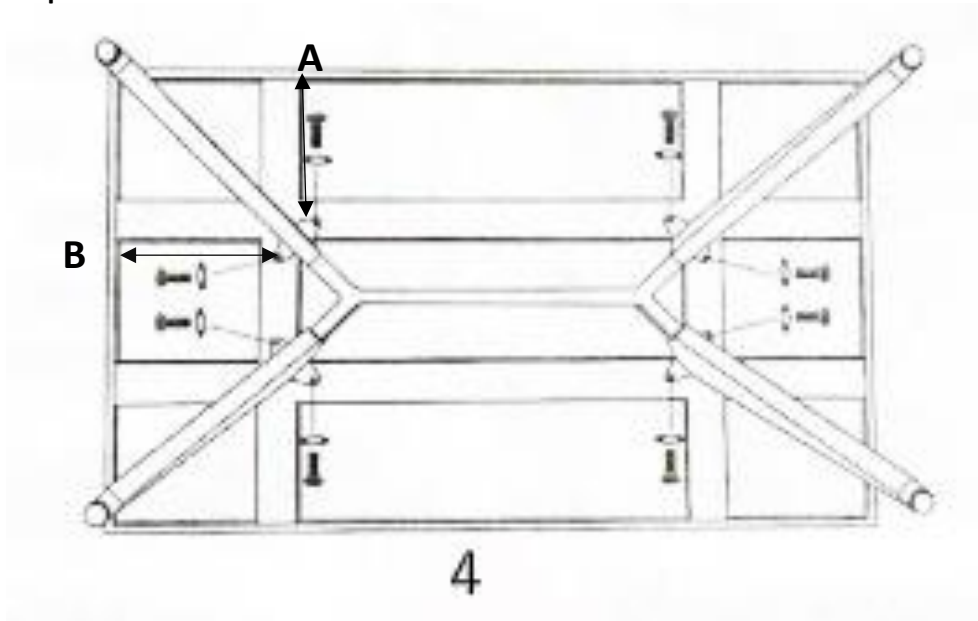


Ter info: Na montage blijven er 8
zwarte schroeven over

Volg onderstaande stappen 1 t/m3 en draai de schroeven niet te vast



Stap 4 zie matentabel



Matentabel

Afmeting blad	A oversteek zijkant	B oversteek voor- achterkant
160x80	23 cm	23 cm
180x90	28 cm	33 cm
200x100	33 cm	43 cm
220x110	36 cm	52,2 cm

Klaar, veel plezier met uw aankoop!